

第28回日本ヘリコバクター学会学術集会 開催趣意書

◆共催セミナー

(ランチオン/アフタヌーン/モーニング)

◆抄録集広告掲載

◆機器展示

会長 三輪 洋人

(兵庫医科大学 消化器内科学講座 主任教授)

2021年9月吉日

各 位

第28回日本ヘリコバクター学会学術集会
ご協賛のお願い

謹啓

仲秋の候、貴社におかれましては益々ご清栄のこととお慶び申し上げます。平素は格別の御高配を賜り、厚く御礼申し上げます。

さてこの度、第28回日本ヘリコバクター学会学術集会の会長に選任され、来る2022年6月24日（金）～26日（日）にホテルヒューイット甲子園で開催する運びとなりました。

本学会は、実質的かつ有意義な学会運営を目指し、大変魅力ある企画を盛り込み参加者にとって実りの多い学会となるよう、現在、関係者一同鋭意準備を進めております。

つきましては、本学会を開催するにあたり、共催セミナー（ランチオン/アフタヌーン/モーニング）・抄録集広告掲載・機器展示を募集いたします。どうぞ、本学会の趣旨にご賛同いただき、何卒格段のご配慮を賜りたくお願い申し上げます。

末筆ではございますが、貴社の益々のご発展を心よりお祈り申し上げます。

謹白

第28回日本ヘリコバクター学会学術集会
会長 三輪 洋人
兵庫医科大学 消化器内科学講座 主任教授



第28回日本ヘリコバクター学会学術集会 開催概要

1. 会議名称：第28回日本ヘリコバクター学会学術集会
2. 会 期：2022年6月24日（金）～26日（日）
3. 会 場：ホテルヒューイット甲子園
〒663-8166 兵庫県西宮市甲子園高潮町3-30
4. 会長 三輪 洋人（兵庫医科大学 消化器内科学講座 主任教授）
5. 参加者数：約1,050名
6. 学会概要：※予定
特別講演、招待講演、シンポジウム、パネルディスカッション、
ワークショップ、一般演題（口演・ポスター）、ランチョンセミナー、
アフタヌーンセミナー、モーニングセミナー、機器展示 他
7. 問合せ先：第28回日本ヘリコバクター学会学術集会 運営事務局
株式会社サンプラネット メディカルコンベンション事業部
〒112-0012 東京都文京区大塚3-5-10 住友成泉小石川ビル6F
担当：足立 浩明
TEL: 03-5940-2614 FAX: 03-3942-6396
E-mail：jshr28@sunpla-mcv.com

共催セミナー募集要項

1. 共催セミナー開催日

ランチョンセミナー： 6月24日（金）・25日（土）

アフタヌーンセミナー：6月24日（金）・25日（土）

モーニングセミナー： 6月25日（土）

2. 会場：ホテルヒューイット甲子園

| <u>会場名</u> | <u>施設名</u> | <u>予定収容数</u> |
|------------|------------|--------------|
| 第1会場 | 2F 甲陽 | 約580席 |
| 第2会場 | 1F 鳴尾 | 約340席 |
| 第3会場 | 2F 愛宕 | 約140席 |

3. 共催について：

協賛企業と第28回日本ヘリコバクター学会学術集会との共催とさせていただきます。

4. セミナーテーマ、座長、演者の選定について：

原則として協賛企業にお任せいたしますが、テーマや座長および演者の人選を事務局で調整させていただく場合がございますので、内諾を得る前に事前に運営事務局までお知らせください。場合によっては変更をお願いすることがありますので予めご了承ください。

5. 企業活動と医療機関等の関係の透明性ガイドラインについて：

- 1) 日本製薬工業協会策定の「企業活動と医療機関等の関係の透明性ガイドライン」に基づき「貴社と医療機関及び医療関係者との関係の透明性に関する指針」に従い、学会協賛金に関する「学会名」とその「金額」を貴社のウェブサイト上に公開することに同意いたします。
- 2) 日本医療機器産業連合会策定の「企業活動と医療機関等の関係の透明性ガイドライン」に基づき「貴社と医療機関及び医療関係者との関係の透明性に関する指針」に従い、学会協賛金に関する「学会名」とその「金額」を貴社のウェブサイト上に公開することに同意いたします。

6. 費用のご負担について：

協賛費用は次表のとおりです。尚、ランチョンセミナー、モーニングセミナーは会場に応じて弁当代のご負担をお願いいたします。（アフタヌーンセミナーは弁当不要）
協賛費用には、会場費・控室費・学会で使用している機材一式ならびに音響関係機材一式が含まれています。

協賛費用に含まれないものは弁当代、座長・講師 旅費謝礼金、控室飲食費、運営要員、看板関係、セミナー用チラシ、学会使用外機材等です。

《協賛費：各セミナー50分予定》 (円)

| 会場 | 第1会場 | 第2会場 | 第3会場 |
|-------|-------|-------|-------|
| 予定収容数 | 約580席 | 約340席 | 約140席 |

6月24日（金）【1日目】

| 予定弁当数* | 530個 | 330個 | 140個 |
|------------|------------|------------|------------|
| ランチョンセミナー* | 1,650,000円 | 1,320,000円 | 1,100,000円 |
| アフタヌーンセミナー | 1,320,000円 | 1,100,000円 | — |

6月25日（土）【2日目】

| 予定弁当数* | 530個 | 330個 | 140個 |
|------------|------------|------------|------------|
| モーニングセミナー* | 1,320,000円 | — | — |
| ランチョンセミナー* | 1,650,000円 | 1,320,000円 | 1,100,000円 |
| アフタヌーンセミナー | 1,320,000円 | 1,100,000円 | — |

7. お申込について：

ご希望の日時と会場名を第三希望まで申込用紙にご記入いただき、運営事務局までFAXにてお申し込みください。主催者にて調整の上決定させていただきます。ご希望に添えない場合もございますので予めご了承ください。

プログラム作成の都合上、**2021年12月22日（水）まで**にお申し込みください。

なお、申込受理後の取り消しについては、お受けすることができませんので予めご了承ください。

8. お申込み、問い合わせ先：

〈第28回日本ヘリコバクター学会学術集会 運営事務局〉

株式会社サンプラネット メディカルコンベンション事業部

〒112-0012 東京都文京区大塚3-5-10 住友成泉小石川ビル6F

担当：足立 浩明

TEL: 03-5940-2614 FAX: 03-3942-6396

E-mail : jshr28@sunpla-mcv.com

「プログラム・抄録集」掲載広告募集要項

1. 広告媒体名：第28回日本ヘリコバクター学会学術集会 プログラム・抄録集
2. 抄録集の大きさ：A4版（予定）
3. 発行部数：3,300部（予定）
4. 配布対象：学会会員および参加者 他
5. 掲載料金：抄録集

| | |
|---------|--------------|
| 表4 | 165,000円（1口） |
| 表2 | 132,000円（1口） |
| 表3 | 110,000円（1口） |
| 記事中1頁 | 88,000円（5口） |
| 記事中1/2頁 | 55,000円（5口） |

（消費税込）

6. 抄録集制作費： 1,900,000円

7. 広告料目標金額： 1,122,000円

8. 募集 依頼会社： 約20社

9. 発行予定月： 2022年5月

10. 原稿形式： データ（Eメール添付またはCD-R等を郵送）

※リンク外れ等の確認のため、Eメール添付の場合は元データの他にPDFデータも添付していただき、CD-R等を郵送される場合はプリントアウトした紙を同封してください。封筒には、「学会名」をご記入ください。

11. 原稿色： 原稿はモノクロです。

12. 申込締切日： **2022年4月13日(水) 必着**

原稿は4月20日(水)までに下記までご郵送ください。

13. 広告費 納入先： 銀行名：三井住友銀行 西宮支店

店番号：370

口座番号：普通預金 8899706

口座名義： ダイニジュウハチカイニホンヘリコバクターガツカイガクジュツシユウカイ
第28回日本ヘリコバクター学会学術集会
カイチヨウ ミワ ヒロト
会長 三輪 洋人

※振り込み手数料は貴社にてご負担下さい。

14. 問合せ/申込先：第28回日本ヘリコバクター学会学術集会 運営事務局

株式会社サンプラネット メディカルコンベンション事業部

担当：足立 浩明

E-mail：jshr28@sunpla-mcv.com

〒112-0012 東京都文京区大塚3-5-10 住友成泉小石川ビル6F

TEL: 03-5940-2614 FAX: 03-3942-6396

機器展示募集要項

主 催◇第28回日本ヘリコプター学会学術集会事務局

展 示 会 場◇ホテルヒューイット甲子園 2F ホワイエ (予定)
〒663-8166 兵庫県西宮市甲子園高潮町3-30

展 示 会 日 程◇搬 入：2022年6月23日 (木)
展 示：2022年6月24日 (金)～25日 (土)
搬 出：2022年6月25日 (土)
(詳細は、会期1ヵ月前にご連絡いたします。)

運 営 事 務 局◇株式会社サンプラネット メディカルコンベンション事業部
担当：足立 浩明
〒112-0012 東京都文京区大塚3-5-10 住友成泉小石川ビル6F
TEL: 03-5940-2614 FAX: 03-3942-6396
E-mail : jshr28@sunpla-mcv.com

展 示 施 工 事 務 局◇株式会社アコースト・コーポレーション
〒650-0046 兵庫県神戸市中央区港島中町6-1 神戸商工会議所会館9F
TEL: 078-304-5937 FAX: 078-304-5938

出 展 要 項

展 示 料◇

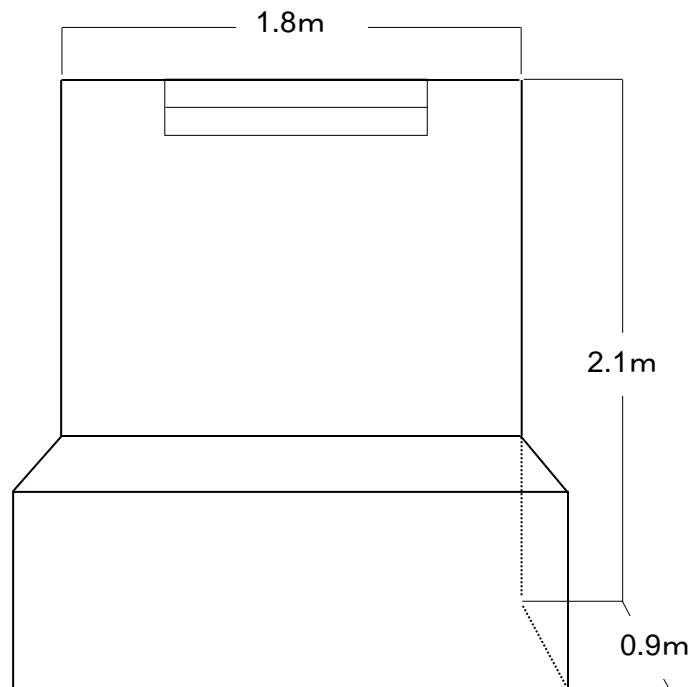
| 仕 様 | サイズ | 展示料金 (税込) |
|------|-------------------------------|-----------|
| 1 小間 | (W)1.8m × (D) 0.9m × (H) 2.1m | 275,000円 |

※スペース渡しの場合、展示料は1小間あたりの料金と変わりません。

- 1) バックパネル
- 2) 展示台 (クロス付き、W 1.8m × D 0.9m × H 0.7m)
- 3) 社名板 (書体：角ゴシック、墨文字)

※1) ~3) は事務局にて設置。申込書に必要事項を明記してください。

[基礎小間の略図]



申込方法◇

別紙添付の出展申込書に必要事項を明記の上、FAXでお申込みください。FAX受領後、請求書を発行いたします。お申込み後2週間以内に届かない場合は、お手数ですが担当者までご連絡ください。出展申込締切は、**2022年4月13日(水)**ですが、**定数(5小間予定)**になり次第締切させていただきます。

[申込提出先] 第28回日本ヘリコバクター学会学術集会 運営事務局
株式会社サンプラネット メディカルコンベンション事業部
担当：足立 浩明
〒112-0012 東京都文京区大塚 3-5-10 住友成泉小石川ビル 6F
TEL: 03-5940-2614 FAX: 03-3942-6396

[出展料振込先] 銀行名：三井住友銀行 西宮支店

店番号：370

口座番号：普通預金 8899706

口座名義：第28回日本ヘリコバクター学会学術集会
ダイニジュウハチカイニホンヘリコバクターガツカイガクジュツシユウカイ
カイチヨウ ミワ ヒロト
会長 三輪 洋人

※振り込み手数料は貴社にてご負担下さい。

電気工事◇

電気幹線工事・電気使用料は下記の料金により出展社負担になります。

100V:100Wにつき2,200円(税込)になります。

単200Vは割増料金になります。

特別装飾◇

出展社の費用で施工してください。展示設計は自由ですが、展示上の構造や設備、主催者規制、消防法の規制などの規制があります。

小間割◇

展示申込を受付後、出品の種類、形状、ブース等考慮の上、主催者で小間割を決定します。

出展者の説明会は、行いませんのでご了承ください。

出展物の管理◇

各出展物の管理は、出展社が持つものとし、展示期間中の出展物の盗難・紛失・災害等の損害に対して、補償等の責任は一切負いませんので、ご了承ください。

その他◇

出展物の内容によっては、出展をご辞退いただく場合もありますので、予めご了承ください。

FAX: 03-3942-6396

第28回日本ヘリコバクター学会学術集会 運営事務局
(株)サンプラネット MCV事業部内
担当：足立 浩明 宛

第28回日本ヘリコバクター学会学術集会
共催セミナー 申込書

申込日 202 年 月 日

第28回日本ヘリコバクター学会学術集会
会長 三輪 洋人 殿

貴学会共催のセミナー開催につき、その趣旨に賛同して下記のとおり申し込みます。

| | 日 時 | セミナー名 | 会場名 |
|-----------------------|------------|-------------|--------|
| (例) | (6月24日(金)) | (ランチョンセミナー) | (第1会場) |
| 第一希望 | | | |
| 第二希望 | | | |
| 第三希望 | | | |
| 希 望 テ ー マ 司会・座長 | | | |

貴社名

ご住所 〒

ご担当部課名

ご担当者名

TEL

FAX

ご担当者 E-mail アドレス

FAX: 03-3942-6396

第28回日本ヘリコバクター学会学術集会
「広告」申込書

| | | |
|--------------------------|---------|-----------|
| <input type="checkbox"/> | 表4 | 165,000円- |
| <input type="checkbox"/> | 表2 | 132,000円- |
| <input type="checkbox"/> | 表3 | 110,000円- |
| <input type="checkbox"/> | 記事中1頁 | 88,000円- |
| <input type="checkbox"/> | 記事中1/2頁 | 55,000円- |

(消費税込)

※ にチェックを付けるか、塗りつぶしてください。

表4・表2・表3にお申込み頂いた場合、事務局で決定後に通知いたします。

掲載品目 _____ を申し込みます。

住 所：〒 _____

電話番号： _____

FAX番号： _____

E-mail： _____

御社名： _____

担当部署名： _____

担当者氏名： _____

請求書発行： 不要 (不要の場合は○をお付けください。)

申込年月日： 202 年 月 日

《申込、請求書について》

- ・申込書はFAXにてお願いいたします。
- ・FAX受領後、請求書を発行いたします。
請求書が2週間以内に届かない場合は、お手数ですが担当者までご連絡ください。
- ・請求書が不要の場合は、メールにて受領連絡をさせていただきます。

《問合せ/申込先》

第28回日本ヘリコバクター学会学術集会 運営事務局
株式会社サンプラネット メディカルコンベンション事業部
担当：足立 浩明
〒112-0012 東京都文京区大塚3-5-10 住友成泉小石川ビル6F
TEL: 03-5940-2614 FAX: 03-3942-6396 E-mail: jshr28@sunpla-mcv.com

FAX: 03-3942-6396

第28回日本ヘリコプター学会学術集会 運営事務局

(株)サンプラネット メディカルコンベンション事業部内 担当：足立 浩明 宛

第28回日本ヘリコプター学会学術集会 出展申込書

[申込日： 202 年 月 日]

※下記必要事項ご記入の上、お申込ください。

| | | | |
|--------|---|-----|--|
| 会社名 | | | |
| 部課名 | | お名前 | |
| ご住所 | 〒 | | |
| TEL | | FAX | |
| E-mail | | | |

◆ 展示料

| 単価 | 申込小間数 | 展示料金 |
|----------|-------|-------|
| 275,000円 | 小間 | ,000円 |

◆ 基礎小間でお申込みの場合

| | | | |
|-----|--------------|-----|--------|
| 展示台 | 要 (台) ・ 不要 | 社名板 | 要 ・ 不要 |
|-----|--------------|-----|--------|

※バックパネルは、設置いたしますが、仕切りパネルは付きません。

◆ スペースでお申込みの場合

| | | |
|-------------------------------------|---|-------------|
| 希望のサイズ(D×W) (例)4ブースの場合：1.8m×3.6m | × | 未定 (決定次第連絡) |
|-------------------------------------|---|-------------|

◆ 使用電気量

| | | | | |
|------|---|---------|---|-------------|
| 100V | W | 単相 200V | W | 未定 (決定次第連絡) |
|------|---|---------|---|-------------|

◆ 展示品目

| 主な展示品目(2品目位) | サイズ (W×D×H cm) | 重量 (kg) |
|--------------|----------------|---------|
| | | |
| | | |

◆ 特別装飾をされる方はご記入ください。

| | | | |
|--------------|-------|-----|-----|
| 特別装飾 施工業者 | (会社名) | | |
| | (担当者) | TEL | FAX |

◆ 備考